

ST-530 中文可程式化電腦卡鐘



產品特色

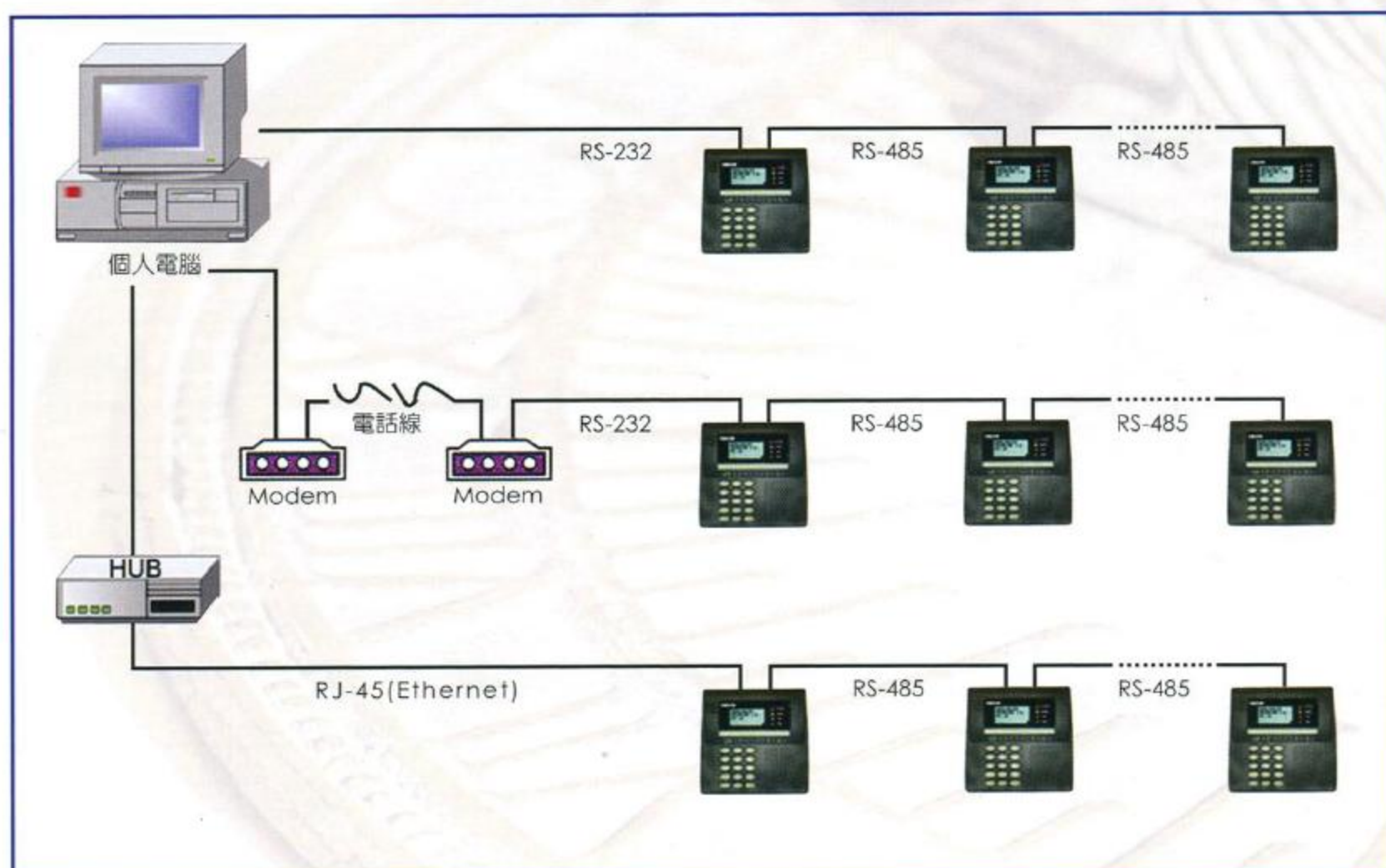
- 全中文化訊息顯示，操作便利。
- 模組化設計，便於產品維護及昇級擴充。
- 可單機操作亦可多機連線操作，最多可串接至99台。
- 通訊方式可採RS232、RS485、數據機、Ethernet網路傳輸等介面，和電腦連接。
- 卡鐘參數可由電腦上傳，或用設定鎖匙卡設定輸入。
- 可使用鍵入卡開放鍵盤輸入卡號；以補替代刷卡資料輸入。
- 可自行設定識別卡上之資料位數長度或密碼，不符合設定者，不予接受。
- 當無法接受刷卡時，可產生警示中文訊息及聲響。
- 共有F1~F6六種班別及紅色LED燈號顯示；並可設定班別自動跳動。
- 可設定鳴響時段，共三十段，鳴響時間長短亦可自行設定（1~99秒）。
- 刷卡鐘可自行備份已輸出之資料，以確保資料安全性。
- 可外接燈號或顯示看板輔助刷卡成功或失敗之訊息。
- 可上傳員工姓名/工號/卡號，於刷卡時將姓名/工號/卡號顯示在畫面上。
- 可在卡鐘螢幕上查詢，卡鐘內記憶體所備份儲存之個人刷卡資料。
- 可在卡鐘螢幕上查詢，Mifare IC識別卡內所備份儲存之個人刷卡資料。
- 卡鐘系統具自我偵測通訊功能；當卡鐘多機連結使用時，可在卡鐘母機螢幕上，顯示偵測各子機之通訊狀態。
- 卡鐘資料收集程式，提供自我偵測卡鐘與TCP/IP Ethernet網路通訊品質功能。

ST-530中文可程式化工業級電腦卡鐘

產品規格

- **處理器**：16 bit CMOS CPU；速度:22.1184MHZ。
- **記憶體**：
 - * 程式記憶體：2MB bytes Flash Memory 供應用程式存放。
 - * 資料記憶體：1MB bytes 到8MB bytes 供日後擴充需要。
 - * 具抽換式記憶體：當機器故障時，可將記憶體抽換至其它機器傳輸，以確保資料安全。
- **通訊介面**：
 - * 具RS-232介面：可與電腦作即時或批次連線，或外接其它RS-232週邊設備之應用。
 - * 具RS-485介面：可做多機串接連結網路使用至32台，加信號加強器可至99台。
 - * 支援內建Ethernet網路傳輸介面：提供卡鐘以TCP/IP網路連線方式與電腦連線。
- **數位輸入/輸出**：4組數位輸入&4組數位輸出接點。
- **閱讀設備**：支援兩組EM/ Mifare IC卡感應式閱讀設備。
- **備用電池**：支援具可充電式鋰電池,當停電時可持續操作10小時。
- **內建中文字型**：全中文化訊息顯示，內建13000個中文字供顯示及輸出。
- **顯示幕**：具128×64 背光Graphic LCD顯示面板,可顯示8×4個中文或16×4英數字。
- **LED燈號自動偵測**：提供4組LED燈號偵測警示，如電源輸入、資料判讀成功、RS-485/HOST通訊狀態偵測。
- **橡膠鍵盤**：為可程式化鍵盤；有6個黃色LED燈號顯示之功能鍵，及夜間背光特殊鍵、英數字鍵等;可支援外接PC/AT鍵盤等輸入設備。
- **安裝**：可放置于桌上或壁掛用。
尺寸：160mm(L)×160mm(W)×50mm(H)
材質：ABS 重量：約1kg 電源：12V/DC
- **應用範圍**：530為可程式化終端機，因此應用功能可依需求以ANSI-C相容的程式語言發展設計之，應用範圍如:電腦刷卡鐘、門禁管制、生產製程管制終端機、人員報到系統、食勤管理及其它資料收集之應用。

系統架構



530 感應卡鐘之特色規格

一、可程式化功能：

16 bit CMOS CPU，處理速度快，2MB Flash Memory，供應用程式存放。可依應用需求以 ANSI-C 相容之程式語言，內建應用程式，作各種應用處理，如：電腦刷卡鐘、食勤管理、人員報到系統、生產製程管理終端機…等。

二、全中文化訊息顯示：

1. 具 128 x 64 背光 graphic LCD 顯示面板，可顯示 16 x 4 個英數字或 8 x 4 個中文。
2. 內建 13,000 中文字，供顯示及輸出：如中文姓名。

三、擴充式記憶體：

1. 資料記憶體：內建 1M bytes 最高可擴充至 8M bytes SRAM。
2. 程式記憶體：內建 2M bytes FLASH 供內建程式存放。

四、齊全的週邊設備介面：

1. 閱讀設備：可支援兩組 EM/MIFARE IC 卡感應式閱讀設備。
2. RS-232 傳輸埠 x 1、RS-485 傳輸埠 x 1：可外接指紋模組、印表機、中文字幕機、各式閱讀機等週邊設備。
3. 內建 Ethernet Card 可提供卡鐘以 TCP/IP 網路連線方式與電腦連線。

五、具多工時序處理：

當卡鐘與電腦作資料傳輸時不影響刷卡作業。

六、操作簡易，符合人性化操作：

具備各種偵測警示功能輔助操作：如中文訊息顯示、LED 燈號偵測(電源輸入、資料判讀成功、RS-485/HOST 通訊狀態偵測)…等。

七、具小型不斷電系統：

當電源中斷時，可持續待機刷卡使用 10 小時。

八、內建程式多層保護，確認資料安全無誤：

資料傳輸自動檢查比對&刷卡自動備份，確保資料輸入正確性及傳輸安全性。

九、模組化設計：

對於硬體之維修或日後擴充，甚為方便。

十、可查詢刷卡資料：

可自行於刷卡鐘上查詢卡鐘內所備份之個人刷卡紀錄，減少與人事單位之爭議。